

ОАО «ЭНЭФ»



ТЕПЛИЧНЫЕ СВЕТИЛЬНИКИ





Открытое Акционерное
Общество «ЭНЭФ» основано
в 1991 году



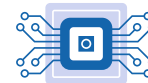
Расположено в г. Молодечно, Минская
область, Республика Беларусь



Производственные
площади - 4 217 м²



Численность
персонала -
230 человек



Предприятие со дня своего
основания специализируется
на электротехнической
продукции



На сегодняшний день
учредителями организации
являются 2 иностранных
юридических лица – 39%,
19 физических лиц -
61% акций



Более 70% изделий отправляются
на экспорт: из них большая часть -
в Российскую Федерацию, а остальная -
в страны СНГ и Евросоюз



НАШИ ПРЕИМУЩЕСТВА:

- Собственное производство с современными производственными мощностями, включая штат высококвалифицированных специалистов, во главе с конструкторским отделом.
- Мы производим более 500 наименований изделий, постоянно расширяем свой ассортимент; развиваемся и совершенствуемся в области электротехнической продукции.
- ОАО «ЭНЭФ» основной акцент делает на инновации, активно развивает новые направления, становясь лидером в определенных сегментах рынка.



Соответствует требованиям ISO 9001

Система менеджмента качества применительно к разработке, производству, поставке, гарантийному и техническому обслуживанию и ремонту светотехнической продукции соответствует требованиям ISO 9001.



Добросовестный партнер

С 2020 году предприятие включено в негосударственный реестр субъектов хозяйствования Республики Беларусь в качестве добросовестного партнера для ведения предпринимательской деятельности в Республике Беларусь и за рубежом.



Уполномоченный экономический оператор

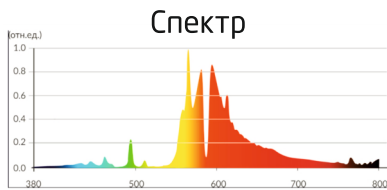
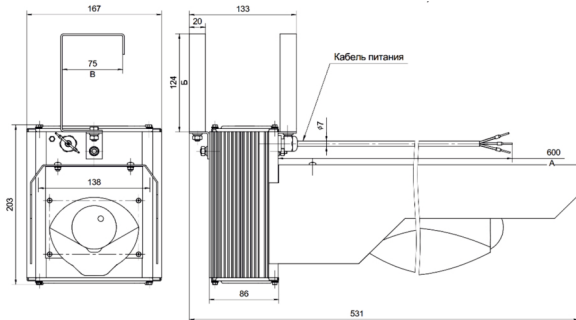
ОАО «ЭНЭФ» в 2011 году присвоен статус «Уполномоченный экономический оператор», который действует и до настоящего момента

СВЕТИЛЬНИК ТЕПЛИЧНОГО ОСВЕЩЕНИЯ ЖЭС-1Х600-134-100-УХЛ3.1

Светильник тепличного освещения ЖЭС-1х600-134-100-УХЛ3.1 предназначен для использования внутри помещений для досветки рассады и полного цикла светокультуры овощей и цветов в условиях закрытого грунта промышленных и домашних теплиц.

Светильник рассчитан на работу с зеркальными натриевыми лампами высокого давления.

Светильник испытан с зеркальной лампой ДНаЗ Reflux Ag 600 W 220V (зеркальная, цоколь E40) производства компании «РЕФЛАКС». Возможно использование зеркальных ламп 600Вт (220/230В) других изготовителей. При этом лампы должны позволять работать с высокочастотными (выше 100кГц) балластами.



Длина кабеля, форма и высота подвесов - по согласованию с заказчиком

- Мощность потребления светильника – 635 Вт.
- Мощность подводимая к лампе 600Вт $\pm 3\%$
- Ток потребления при напряжении 220В - 2,95А
- Рабочее напряжение питания 190-250В
- Класс светораспределения согласно ГОСТ 34819-2021: П (прямого света).
- Тип кривой силы света
 - в продольной плоскости - косинусная
 - в поперечной плоскости - широкая.
- Масса светильника без лампы не более 3,2 кг.

220/230 В
50/60 Гц

λ
> 0,97

ECG

HS

IP54
IP23

УХЛ 3.1
-10С/+38С

⏏

🕒
50 000 h

WARRANTY
2 YEARS

ЕАС

СБ
СТБ ИСО 9001

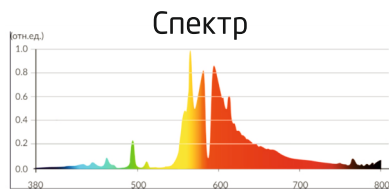
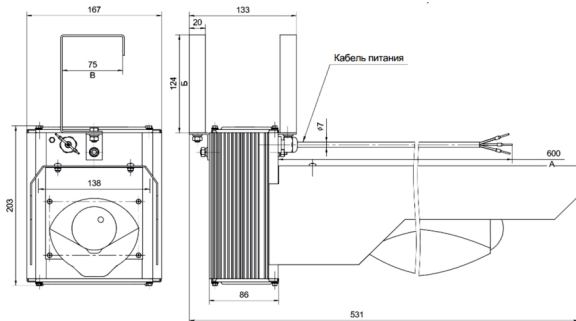
СВЕТИЛЬНИК ТЕПЛИЧНОГО ОСВЕЩЕНИЯ ЖЭС-1Х600-834-200К-УХЛ4

Светильник тепличного освещения ЖЭС-1х600-834-200К-УХЛ4 предназначен для использования внутри помещений для досветки рассады и полного цикла светокультуры овощей и цветов в условиях закрытого грунта промышленных и домашних теплиц.

Светильник рассчитан на работу с зеркальными натриевыми лампами высокого давления.

Светильник испытан с зеркальной лампой ДНаЗ Reflux Ag 600W 400V (зеркальная, цоколь Е40) производства компании «РЕФЛАКС». Возможно использование зеркальных ламп 600Вт (400В) других изготовителей. При этом лампы должны позволять работать с высокочастотными (выше 100кГц) балластами. Минимальное рабочее напряжение на лампе 160В. Рабочий ток не более 3,8А. Ток прогрева 3,9А.

- Мощность потребления светильника – 635 Вт.
- Мощность подводимая к лампе 600Вт $\pm 3\%$
- Ток потребления при напряжении 380В(400В) - 1,7А (1,6А)
- Рабочее напряжение питания 340-440В, кратковременно 320-450В
- Класс светораспределения согласно ГОСТ 34819-2021: П (прямого света).
- Тип кривой силы света
 - в продольной плоскости - косинусная
 - в поперечной плоскости - широкая.
- Масса светильника без лампы не более 3,2 кг.



Длина кабеля, форма и высота подвесов - по согласованию с заказчиком

380/400 В
50/60 Гц

λ
> 0,98

ECG

HS

IP54
IP23

УХЛ 4

Ta(°C)
0 / +35

⏏

⌚
50 000 h

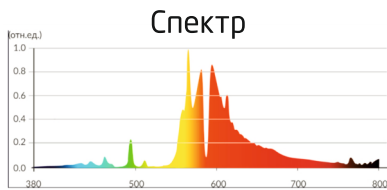
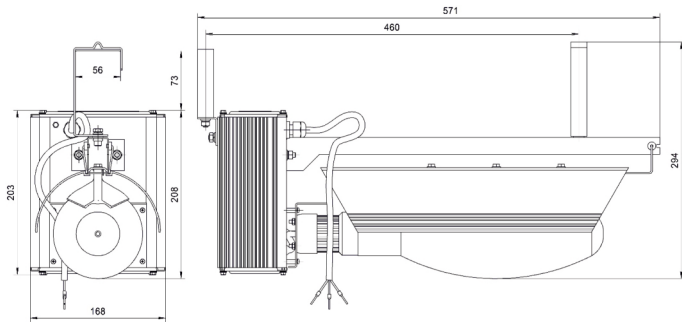
WARRANTY
2 YEARS

ERC

GB
СТБ ИСО 9001

СВЕТИЛЬНИК ТЕПЛИЧНОГО ОСВЕЩЕНИЯ ЖЭС-1Х1000-834-210К-УХЛ4

Светильник тепличного освещения ЖЭС-1х1000-834-210К-УХЛ4 со светотехническим модулем 1000Вт/400В, предназначен для использования внутри помещений для досветки рассады и полного цикла светокультуры овощей и цветов в условиях закрытого грунта промышленных и домашних теплиц.



Длина кабеля, форма и высота подвесов - по согласованию с заказчиком

- Мощность потребления светильника – 1040 Вт.
- Мощность, подводимая к лампе 1000Вт ±3%
- Ток потребления при напряжении 380В - 2,75А
- Рабочее напряжение питания 340-440В, кратковременно 320-450В
- Светильник рассчитан на работу с зеркальной лампой ДНаЗ/Reflux Ag F 1000W 400V с теплоотводящим блоком, увеличивающим ее срок службы. Цоколь PGZ 18.
- Масса светильника с лампой не более 3,8 кг.

380/400 В
50/60 Гц

λ
> 0,98

ECG

HS

IP54
IP23

УХЛ 4

Ta(°C)
0 / +35

⏏

⌚
50 000 h

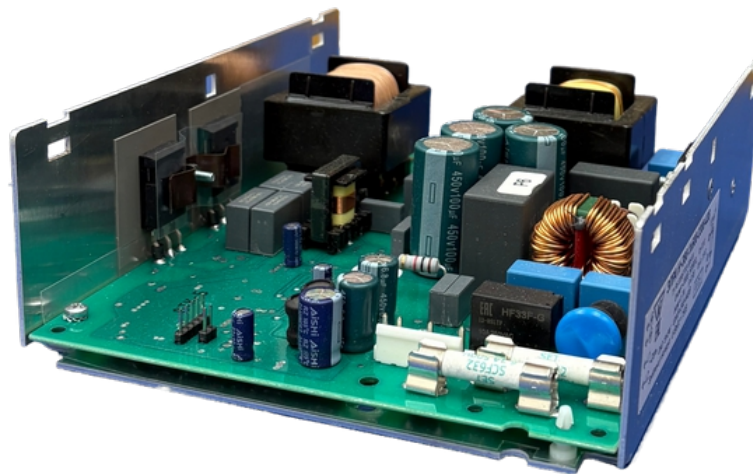
WARRANTY
2 YEARS

CEC

GB
СТБ ИСО 9001

ЭПРА-Н~380-1x1000-3300-438

ЭПРА-Н~380-1x600-3300-438



Данные ЭПРА применяются для замены электроники в определенные корпуса светильников, такие как Philips, Hortilux и другие.

НАША ПРОДУКЦИЯ:



Официальный представитель в Казахстане:
ТОО "Kazakhstan New Energy Corporation"
Казахстан, г. Алматы, телефон: +7 777 511 45 11,
E-mail: knec@bk.ru, www.knec.kz, www.enef.kz



ОАО «ЭНЭФ»



 **г. Молодечно, ул. Металлистов, 5, 222310,**
Минская область Республика Беларусь



+375-176-580241
+375-176-580242



enef@enef.by



<https://enef.by/>

